



The **EP** range has been specifically designed for application in reach-in cabinets, display cases and small cold rooms.

The entire range is equipped with high efficiency coils made from special profile aluminium fins and copper tube, suitable for new generation refrigerants. Dual fin spacing 3,5/7 mm.

For room temperatures down to $-5\text{ }^{\circ}\text{C}$ the electric defrost version is advisable, whereas for lower temperatures ($\geq -12\text{ }^{\circ}\text{C}$) an additional electric heater in the drip tray is recommended.

The standard fan motors employed have the following features:

- diameter 230 mm, single-phase 230V/1/50-60 Hz and fibreglass charged polyamide fan guard;
- IP 42 protection grade;
- class B insulation;
- internal thermal contact protection;
- operating temperature: maximum $+40\text{ }^{\circ}\text{C}$.

Die **EP** Serie findet ihre Anwendung in Kühlschränken, Kühlvitrinen und kleinen Kühlzellen.

Die sehr leistungsfähigen Wärmeaustauscher, mit der ganze Serie ausgestattet ist, werden aus Aluminiumlamellen mit Spezialprofil und für die Anwendung der neuen Kältemittel geeigneten Kupferrohren hergestellt. Der Lamellenabstand ist 3,5/7 mm differenziert.

Bei Zellentemperaturen bis $-5\text{ }^{\circ}\text{C}$ wird die Ausführung mit elektrischer Abtauung empfohlen, während bei niedrigeren Temperaturen ($\geq -12\text{ }^{\circ}\text{C}$) der Einbau eines zusätzlichen Heizstabs in der Tropfwanne empfohlen wird.

Die Standardmotorventilatoren besitzen die folgenden Eigenschaften:

- Durchmesser 230 mm, Wechselstrom 230V/1/50-60 Hz und Schutzgitter aus Polyamid – Glasfaser;
- Schutzgrad IP 42;
- Isolierklasse B;
- Innerer Temperaturwächter;
- Betriebstemperatur: maximale $+40\text{ }^{\circ}\text{C}$.

Серия **EP** была разработана для холодильных шкафов и витрин и малых холодильных камер.

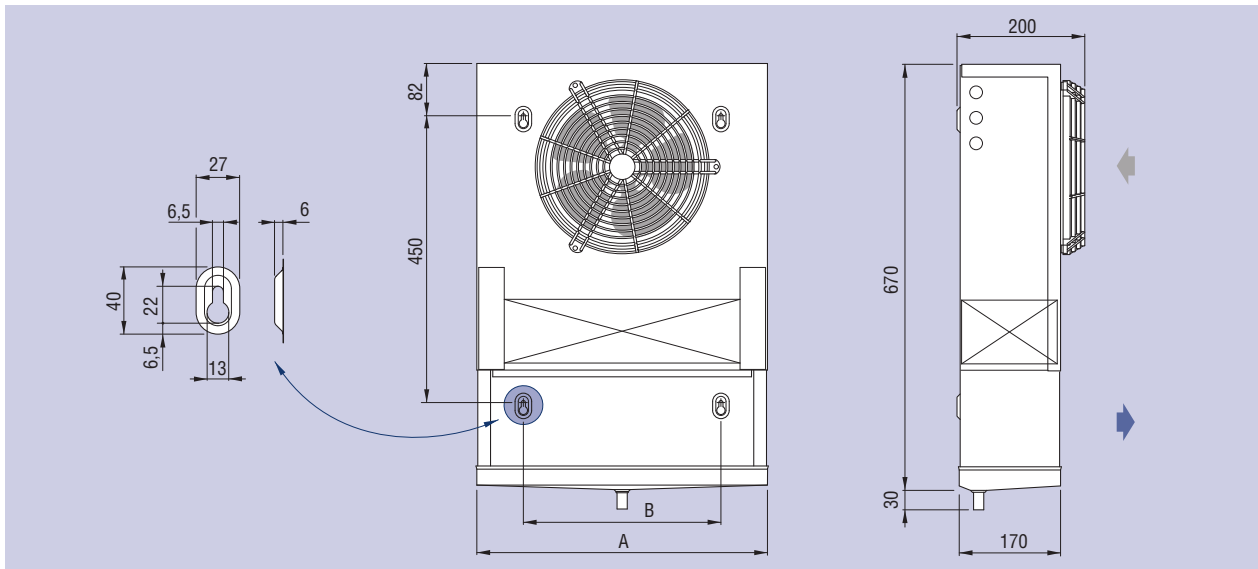
Вся серия оборудована рассчитанными на хладагенты нового поколения высокоэффективными змеевиками, изготовленными из медных труб и алюминиевых ребер специального профиля. Шаг ребер 3,5/7 мм.

При температурах охлаждаемого объема ниже $-5\text{ }^{\circ}\text{C}$ рекомендуется электрическая система оттаивания, а при более низких температурах ($\geq -12\text{ }^{\circ}\text{C}$) – дополнительный электронагреватель поддона для талой воды.

Двигатели вентиляторов в стандартном исполнении имеют следующие характеристики:

- диаметр 230 мм, одна фаза, 230 В, 50-60 Гц, армированная стекловолокном полиамидная защитная решетка;
- степень защиты IP 42;
- класс изоляции B;
- встроенное реле тепловой защиты;
- рабочая температура: максимальный $+40\text{ }^{\circ}\text{C}$.

Dimensional features - Dimensionale Eigenschaften - Размеры



Model	Modell	Модель		EP	80	100	200	300
Dimensions	Abmessungen	Размеры	mm	A	460	460	810	1160
				B	310	310	660	1010

The versions with standard electric defrost (ED) are equipped with stainless steel heaters with vulcanised terminals preset for 230V/1/50-60Hz connection.

The fan motors and the electric heaters of the EP/B models are prewired in IP 54 junction boxes.

On request the models can be equipped with non-standard: coils, defrosting and fan motors (see table at page 160).

Select units with non published conditions with the **"Scelte"** selection program.

For special applications and further information consult our Technical Dept.

Die Ausführungen mit elektrischer Standardabtauung ED sind mit Heizstäben aus Edelstahl und vulkanisierten Endverschlüssen versehen und für den Anschluss 230V/1/50-60Hz vorgesehen.

Bei den EP/B Modellen werden die Motorventilatoren und die elektrischen Heizstäbe in Abzweigdosen IP 54 verkabelt.

Auf Anfrage können die Modelle mit anderen Wärmeaustauschern, Abtauungen und Motorventilatoren als die Standardausführung geliefert werden (siehe Tabelle auf Seite 160).

Wählen Sie die Modelle, die nicht mit im Katalog angegebenen Standardbedingungen funktionieren, mit unserem Programm **"Scelte"** aus.

Für Sonderanwendungen und zusätzliche Informationen fragen Sie unser technisches Büro um Rat.

Исполнения со стандартной электрической системой оттаивания (ED) оборудованы нагревателями из нержавеющей стали с покрытыми резиной наконечниками для однофазного напряжения 230 В, 50-60 Гц.

Двигатели вентиляторов и электрические нагреватели моделей EP/B подключены к соединительной коробке (IP 54).

По заказу эти модели могут оснащаться змеевиками, системой оттаивания и двигателями вентиляторов в особом исполнении (см. табл. на стр. 160).

Подбор моделей для условий, не вошедших в каталог, производится посредством программы **"Scelte"**.

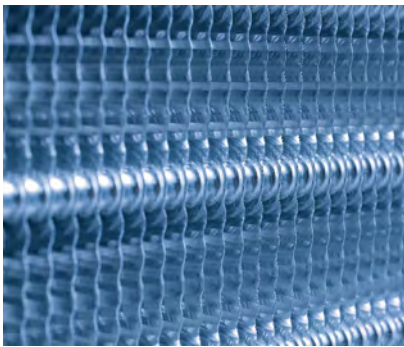
Дополнительную информацию и сведения о специальных применениях можно получить в нашем техническом отделе.

Technical features - Technische Eigenschaften - Технические характеристики

Model	Modell	Модель	EP	80	100	200	300
Nominal capacity	Nennleistung	Номинальная производительность	kW	0,55	0,77	1,55	2,31
Capacity	Leistung	Производительность	kW	0,46	0,63	1,28	1,91
Air flow	Luftmenge	Расход воздуха	m ³ /h	470	440	880	1320
Air throw	Wurfweite	Дальность струи	m	2	2	2	2
Internal surface	Innenoberfläche	Внутренняя поверхность	m ²	0,2	0,4	0,7	1,1
External surface	Außenoberfläche	Наружная поверхность	m ²	2,72	3,88	7,78	11,65
Fan motors	Ventilatormotoren	Вентиляторы	n° x Ø mm	1 x 230	1 x 230	2 x 230	3 x 230
Fan motor absorption	Stromaufnahme Motoren	Потребляемый ток вентиляторов	A	0,35	0,35	0,7	1,05
Nominal power	Nennleistung	Номинальная производительность	W	53	53	106	159
Circuit capacity	Rohrinhalt	Вместимость контура	dm ³	0,6	0,9	1,7	2,5
Electric defrost	Elektrische Abtauung	Электроотаивание	W	300	300	600	900
Coil connections	Batterieanschlüsse	Соединения теплообменника	In (SAE)	1/2	1/2	1/2	1/2
			Out (SAE)	1/2	1/2	5/8	5/8
Drain connection	Tauwasserabfluß	Слив	Ø (mm)	16	16	16	16
Net weight ¹	Nettogewicht ¹	Масса ¹	kg	6,4	7,1	12,1	16,8

Options and special versions - Optionen und Sonderausführungen

Дополнительные принадлежности и специальные исполнения



- Heat exchanger with copper fins
- Lamellen aus Kupfer
- Медные ребра

- EC motor (electronically commutated)
- EC Motor (mit elektronischer Kommutation)
- EC мотор (коммутированный электроникой)

For more information see table page 160.
Für weitere Informationen siehe Tabelle auf Seite 160.
Для более подробной информации обращайтесь к таблице на стр. 160.

¹ The weight refers to models with ED electric defrost.
X Use thermostatic valve with external pressure equalizer.
• For brine cooler capacities please use "Scelte" selection software.

¹ Das Gewicht bezieht sich auf die Modelle mit elektrischer Abtauung ED.
X Thermostatisches Ventil mit Aussendruck-Kompensator anwenden.
• Für die Leistungen der Solekühler verwenden Sie bitte das Auswahlprogramm "Scelte".

¹ Масса указана для модификаций ED с электрическим оттаиванием.
X Используйте терморегулирующий вентиль с внешним уравнением давления.
• Для расчёта мощности рассольных охладителей, пожалуйста, используйте программу "Scelte".